



**STRUTTURA:** Realizzata in legno abbinato a particelle di legno grezzo biodegradabile e pannelli di fibra di legno duro.

**IMBOTTITURA:** Realizzata in poliuretano espanso a densità differenziate. Cuscino di seduta: densità 30 kg/mc rivestito da una termofalda di dacron resinato da 300 gr/mq. Schienale e braccioli: densità 28 kg/mc rivestito da una termofalda di dacron resinato da 200 gr/mq sul lato interno e da 100 gr/mq sul lato esterno

**RIVESTIMENTO:** Pelle, tessuto o microfibra non sfoderabile. Per le caratteristiche del rivestimento e la manutenzione vedere relative schede tecniche.

**PIEDI:** Versione girevole: base circolare realizzata in tubolare d'acciaio verniciato, ruotante a 360°. Versione fissa: piedi in ABS da cm 4.

**NOTE:**

**FRAME:** Made of wood combined with biodegradable raw wood particles and hardwood fibre boards.:

**PADDING:** Made of differentiated density polyurethane foam. Seat cushion: density 30 kg/mc covered with a 300 g/sq.m. resinated dacron layer. Backrest and armrests: density 28 kg/cu.m.c. covered with a 200 g/sq.m. resinated dacron layer on the inner side and 100 g/sq.m. on the outer side

**COVERING:** Leather, fabric or microfibre with non-removable covers. For upholstery features and maintenance, see the relevant data sheets.

**FEET:** Swivel version: circular base made of painted tubular steel, rotating 360°. Fixed version: 4 cm ABS feet.

**NOTES:**

**STRUCTURE:** Composé de bois combiné à des particules de bois brut biodégradables et à des panneaux de fibres de bois dur.

**REMBOURRAGE:** Fabriqué en mousse de polyuréthane à densité différenciée. Coussin de siège : densité 30 kg/mc recouvert d'une couche en Dacron résiné de 300 g/m<sup>2</sup>. Dossier et accoudoirs : densité 28 kg/cu.m.c recouvert d'un couche de dacron résiné de 200 g/m<sup>2</sup> sur la face interne et de 100 g/m<sup>2</sup> sur la face externe

**RETEVEMENT:** Cuir, tissu ou microfibre avec des housses inamovibles. Pour les caractéristiques et l'entretien des revêtements, voir les fiches techniques correspondantes.

**PIEDS:** Version pivotante : base circulaire en tube d'acier peint, pivotant à 360°. Version fixe : pieds en ABS de 4 cm.

**NOTES:**

**ESTRUTTURA:** Fabricado con madera combinada con partículas de madera cruda biodegradable y tableros de fibra de madera dura.

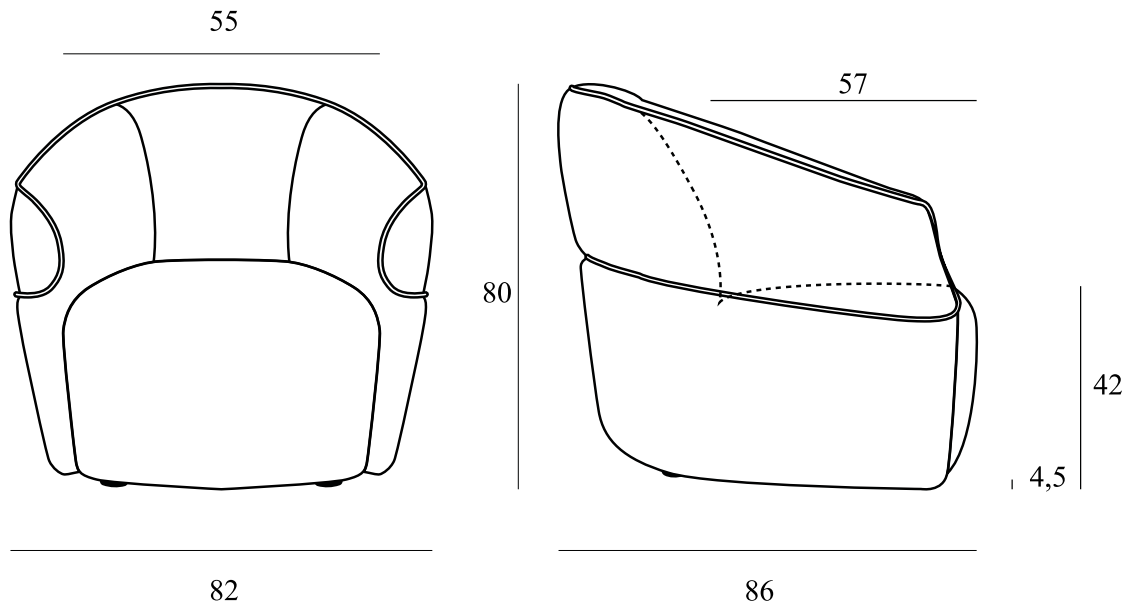
**RELLENO:** Fabricado con espuma de poliuretano de densidad diferenciada. Cojín del asiento: densidad 30 kg/mc cubierto con una capa de dacron resinado de 300 g/m<sup>2</sup>. Respaldo y reposabrazos: densidad 28 kg/cu.m.c recubierto con una capa de dacron resinado de 200 g/m<sup>2</sup> en la cara interna y 100 g/m<sup>2</sup> en la cara externa

**RECUBRIMIENTO:** Piel, tela o microfibra con fundas no extraíbles. Para las características y el mantenimiento de la tapicería, consulte las fichas técnicas correspondientes.

**PIEDS:** Versión giratoria: base circular de tubo de acero pintado, que gira 360°. Versión fija: pies de ABS de 4 cm.

**NOTAS:**

cod. 0164  
POLTRONCINA



cod. 0123  
POLTRONCINA  
GIREVOLE

