



STRUTTURA: Realizzata in legno abbinato a particelle di legno grezzo biodegradabile e pannelli di fibra di legno duro.

IMBOTTITURA: Cuscino di seduta e schienale sono realizzati in poliuretano espanso a densità differenziate. Le parti sopraelevate sono ricoperte da una termofalda di dacron autoestingente. Seduta: strato superiore: densità 30 kg/mc. Strato inferiore: densità 35 kg/mc. Schienale: densità 25 kg/mc. Imbottiture di completamento: densità 21 kg/mc. Le imbottiture sono rivestite con una termofalda di dacron da 200 gr/mq.

RIVESTIMENTO: Pelle, tessuto o microfibra non sfoderabile. Per le caratteristiche del rivestimento e della manutenzione vedere relative schede tecniche.

PIEDI: in ABS da cm 3

NOTE: La poltroncina, su richiesta, può essere corredata di una base rivestita con meccanismo girevole. H = cm 4.

FRAME: :

PADDING:

COVERING:

FEET:

NOTES:

STRUCTURE:

REMBOURRAGE:

REVETEMENT:

PIEDS:

NOTES:

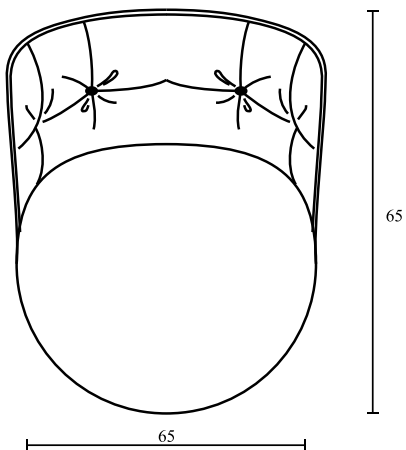
ESTRUCTURA:

RELLENO:

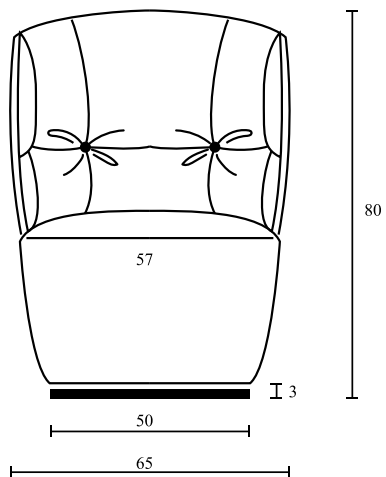
RECUBRIMIENTO:

PIEDS:

NOTAS:



cod. 0123
POLTRONCINA GIREVOLE



cod. 0164
POLTRONCINA

