



**STRUTTURA:** Realizzata in legno multistrato di abete e pioppo.

**IMBOTTITURA:** Seduta e schienali sono realizzati in poliuretano espanso a densità differenziate in strati da 50 kg/mc e 35 kg/mc ricoperti con falda di dacron resinato da 200 gr/mq. L'imbottitura degli schienali e dei braccioli è completata da trapunte realizzate in Microflock, composto da fibra al 100% in poliestere siliconato proveniente da PET riciclato. Meccanismi reclinabili: cerniere a catena frizionata inserite nella struttura degli schienali e braccioli.

**RIVESTIMENTO:** Non sfoderabile: il modello, per rendere impermeabile il prodotto, è foderato con tela cerata Idrospalm ed è rivestito in tessuto specifico per prodotti da esterno.

**FRAME:** Made of multilayered spruce and poplar wood.

**PADDING:** Seat and back are made of polyurethane foam with different densities in layers of 50 kg/ mc and 35 kg/ mc covered with sheet of resin dacron from 200 gr/ sqm. The padding of the backs and armrests is completed by quilts made of Microflock, composed of 100% polyester siliconized fiber from recycled PET. Reclining mechanisms: chain hinges inserted in the structure of the backs and armrests.

**COVERING:** Not removable: the model, to make the product waterproof, is lined with Idrospalm tarpaulin and is covered in a specific fabric for outdoor products.

**STRUCTURE:** Réalisé en contreplaqué de sapin et de peuplier.

**REMBOURRAGE:** Le siège et les dossiers sont réalisés en mousse de polyuréthane à densité différenciée en couches de 50 kg/mc et 35 kg/mc recouverts d'une couche de dacron résiné de 200 gr/m2. Le rembourrage des dossiers et des accoudoirs est complété par des couettes en Microflock, composé de fibres 100% polyester siliconées provenant de PET recyclé. Mécanismes inclinables : charnières à chaîne de friction insérées dans la structure des dossiers et des accoudoirs.

**RETEMENT:** Non déhoussable : le modèle, pour rendre le produit imperméable à l'eau, est doublé de bâche Idrospalm et recouvert d'un tissu spécifique pour les produits extérieurs.

**ESTRUCTURA:** Realizado en contrachapado de abeto y álamo.

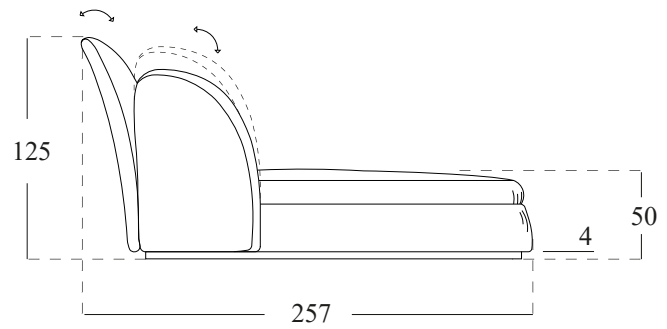
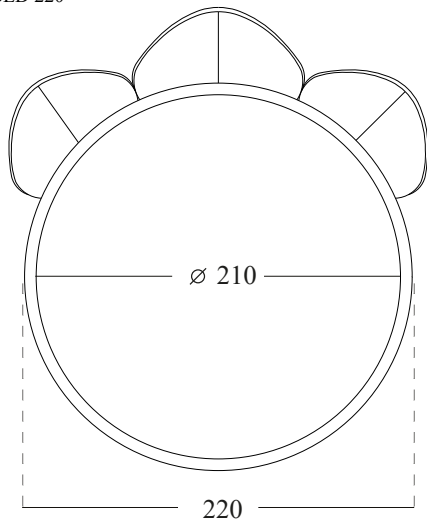
**RELLENO:** El asiento y los respaldos están hechos de espuma de poliuretano con densidades diferenciadas en capas de 50 kg/mc y 35 kg/mc recubiertos con una capa de dacron resinado de 200 gr/m2. El relleno de los respaldos y apoyabrazos se completa con edredones hechos de Microflock, compuesto por fibra 100% de poliéster siliconado procedente de PET reciclado. Mecanismos reclinables: bisagras de cadena de fricción insertadas en la estructura de los respaldos y reposabrazos.

**RECUBRIMIENTO:** No extraíble: el modelo, para hacer impermeable el producto, está forrado con tela encerada Idrospalm y está revestido en tejido específico para productos de exterior.

# PETALO

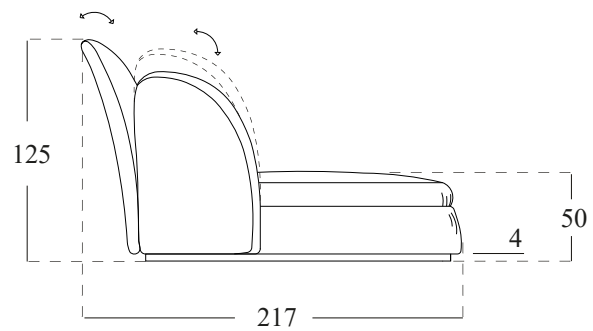
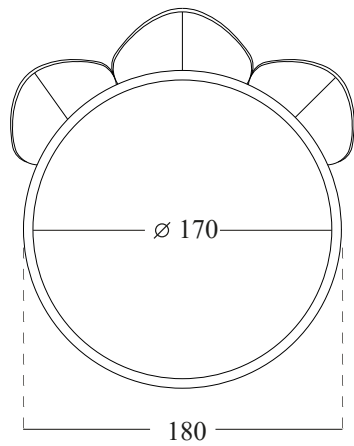
cod. 0266

ROUND BED 220



cod. 0267

ROUND BED 180



cod. 0164

POLTRONCINA

