



STRUTTURA: Realizzata in legno abbinato a particelle di legno grezzo biodegradabile e pannelli di fibra di legno duro.

IMBOTTITURA: Le imbottiture sono realizzate in poliuretano espanso a densità differenziate e sono ricoperte da una falda di dacron autoestingente. Seduta: densità 30 kg/mc ricoperta con una termofalda in dacron resinato da 200 gr/mq.

Braccioli e schienale: densità 28 kg/mc ricoperti con una termofalda in dacron resinato da 200 gr/mq.

Imbottiture di completamento: 21 kg/mc

RIVESTIMENTO: Pelle, tessuto o microfibra non sfoderabile. Per le caratteristiche del rivestimento e della manutenzione vedere relative schede tecniche.

PIEDI: Pelle, tessuto o microfibra non sfoderabile. Per le caratteristiche del rivestimento e della manutenzione vedere relative schede tecniche.

NOTE: Nella versione girevole la poltroncina è dotata di una base circolare, realizzata in tubolare d'acciaio verniciato nero, ruotante a 360°. Diametro Cm 51, H cm 4.

FRAME: Made of wood combined with biodegradable raw wood particles and hard wood fibre panels.

PADDING: The padding is made of variable-density expanded polyurethane foam and is covered with a self-extinguishing dacron layer.

Seat: density 30 kg/m³ covered with a 200 g/m² resin-treated dacron thermalbonded layer.

Armrests and backrest: density 28 kg/m³ covered with a 200 g/m² resin-treated dacron thermalbonded layer.

Completion padding: 21 kg/m³.

COVERING: Non-removable leather, fabric or microfibre. For upholstery characteristics and maintenance instructions, please refer to the relevant technical data sheets.

FEET: Black ABS, 4 cm.

NOTES: In the swivel version, the armchair is fitted with a circular base made of black painted steel tube, rotating 360°. Diameter 51 cm, H 4 cm.

STRUCTURE: Réalisée en bois associé à des particules de bois brut biodégradable et des panneaux en fibre de bois dur.

REMBOURRAGE: Les rembourrages sont réalisés en mousse de polyuréthane expansé à densités différenciées et sont recouverts d'une couche de dacron auto-extinguible.

Assise : densité 30 kg/m³ recouverte d'une couche thermosoudée de dacron résiné de 200 g/m².

Accoudoirs et dossier : densité 28 kg/m³ recouverts d'une couche thermosoudée de dacron résiné de 200 g/m².

Rembourrage de finition : 21 kg/m³.

REVETEMENT: Cuir, tissu ou microfibre non déhoussable. Pour les caractéristiques du revêtement et de l'entretien, veuillez consulter les fiches techniques correspondantes.

PIEDS: En ABS noir, 4 cm.

NOTES: Dans la version pivotante, le fauteuil est équipé d'une base circulaire en tube d'acier laqué noir, pivotant à 360°. Diamètre 51 cm, H 4 cm.

ESTRUCTURA: Realizada en madera combinada con partículas de madera cruda biodegradable y paneles de fibra de madera dura.

RELLENO: Los rellenos están fabricados en espuma de poliuretano expandido de distintas densidades y están recubiertos por una capa de dacrón autoextinguible.

Asiento: densidad 30 kg/m³ recubierto con una capa termosoldada de dacrón resinado de 200 g/m².

Reposabrazos y respaldo: densidad 28 kg/m³ recubiertos con una capa termosoldada de dacrón resinado de 200 g/m².

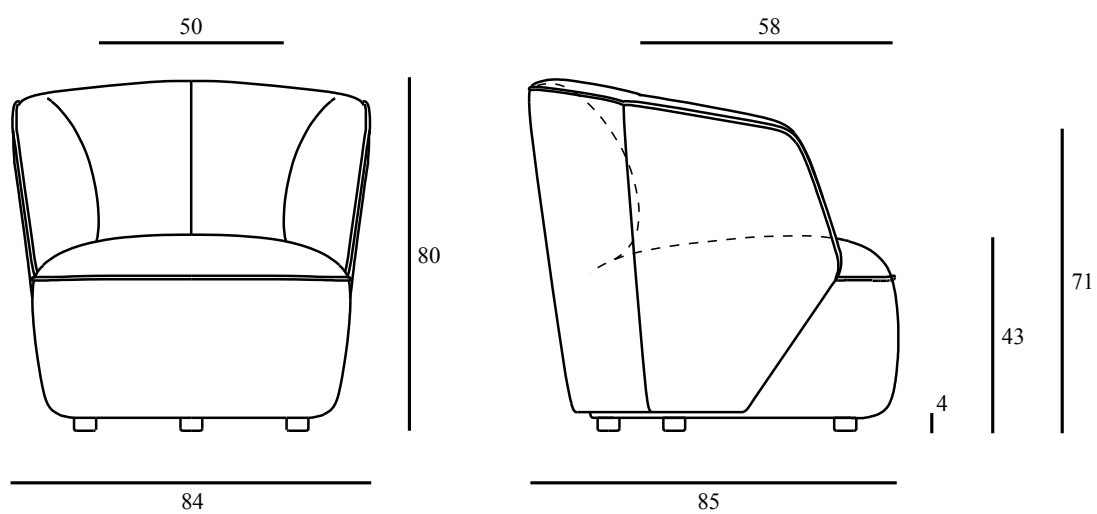
Rellenos de acabado: 21 kg/m³.

RECUBRIMIENTO: Piel, tela o microfibra no desenfundable. Para las características del tapizado y el mantenimiento, consulte las fichas técnicas correspondientes.

PIEDS: En ABS negro, 4 cm.

NOTAS: En la versión giratoria, el sillón está equipado con una base circular fabricada en tubo de acero lacado negro, giratoria 360°. Diámetro 51 cm, H 4 cm.

cod. 0164
POLTRONCINA



cod. 0123
POLTRONCINA GIREVOLE

