

MARIÙ



STRUTTURA Realizzata in legno abbinato a particelle di legno grezzo biodegradabile e pannelli di fibra di legno duro.
IMBOTTITURE Seduta, braccioli e schienale sono realizzati in poliuretano espanso a densità differenziate. Tutte le parti sopraelencate sono ricoperte da una falda di dacron autoestinguente.

Seduta: densità 30 kg/mc. Strato anteriore seduta: densità 35 kg/mc. falda di dacron resinato da 200 gr/mq.

Braccioli: densità 21 kg/mc. Falda di dacron resinato da 200 gr/mq.

Schienale: densità 27 kg/mc con inserto da 35 kg/mc. Poggiatesta: densità 28 kg/mc. Falda di dacron resinato da 200 gr/mq.

Imbottiture di completamento: densità 21 kg/mc.

RIVESTIMENTO Realizzato esclusivamente in tessuto tecnico bielastico con profili in Lycra.

PIEDI Versione girevole: base circolare realizzata in tubolare d'acciaio verniciato, ruotante a 360.

Versione fissa: piedi in ABS nero da cm 4.

FRAME Made of wood combined with biodegradable raw wood particles and hardwood fibre boards.

PADDING Seat, armrests and backrest are made of differentiated density polyurethane foam. All the parts listed above are covered with a layer of self-extinguishing Dacron. Seat: density 30 kg/mc. Seat front layer: density 35 kg/cu.m. layer of 200 g/sq.m. resinated Dacron.

Armrests: density 21 kg/mc. Resin-coated dacron layer of 200 g/sq.m.

Backrest: density 27 kg/mc with 35 kg/mc insert. Backrest: density 28 kg/mc. Resin-coated dacron flap 200 g/sq.m.

Completion padding: density 21 kg/mc.

COVERING Made exclusively of bi-elastic technical fabric with Lycra profiles.

FEET Made of black ABS 4 cm.

CARCASSE Composé de bois combiné à des particules de bois brut biodégradables et à des panneaux de fibres de bois dur.

REMBOURRAGE L'assise, les accoudoirs et le dossier sont en mousse de polyuréthane à densité différenciée. Toutes les pièces énumérées ci-dessus sont recouvertes d'une couche de Dacron auto-extinguible.

Siège : densité 30 kg/mc. Couche frontale du siège : densité 35 kg/m² couche de 200 g/m² de Dacron résiné.

Accoudoirs : densité 21 kg/mc. Couche de dacron enduite de résine de 200 g/m².

Dossier : densité 27 kg/mc avec insert 35 kg/mc. Dossier : densité 28 kg/mc. Rabat en dacron enduit de résine 200 g/m².

Rembourrage de finition : densité 21 kg/mc.

REVELEMENT Fabriqué exclusivement en tissu technique bi-élastique avec des profils en Lycra.

PIEDS ABS noir de 4 cm.

ESTRUTTURA Fabricado con madera combinada con partículas de madera cruda biodegradable y tableros de fibra de madera dura.

RELLENO El asiento, los reposabrazos y el respaldo son de espuma de poliuretano de densidad diferenciada. Todas las piezas mencionadas anteriormente están cubiertas con una capa de Dacron autoextinguible.

Asiento: densidad 30 kg/mc. Capa frontal del asiento: densidad 35 kg/cu.m. capa de 200 g/m² de Dacron resinado.

Apoyabrazos: densidad 21 kg/mc. Capa de dacron recubierta de resina de 200 g/m².

Respaldo: densidad 27 kg/mc con inserto de 35 kg/mc. Respaldo: densidad 28 kg/mc. Solapa de dacron recubierta de resina 200 g/m².

Acolchado de terminación: densidad 21 kg/mc.

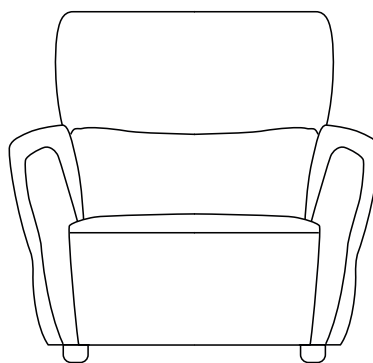
RECUBRIMIENTO Fabricado exclusivamente en tejido técnico bielástico con perfiles de licra.

PATAS ABS negro de 4 cm.

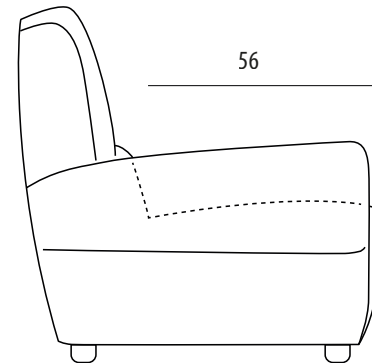


cod. 0164
POLTRONCINA

seduta 55cm



89



56

40

55

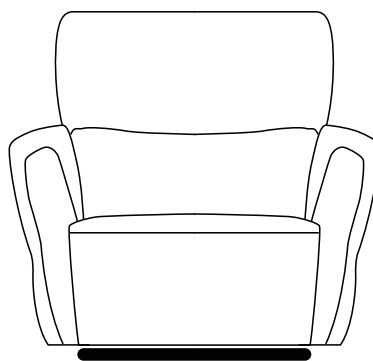
4

92

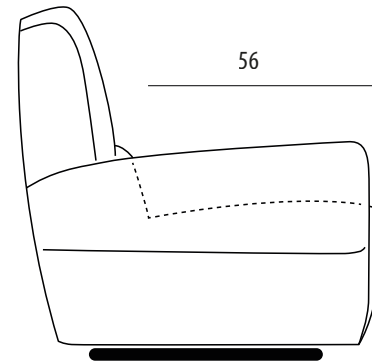


cod. 0123
POLTRONCINA GIREVOLE

seduta 55cm



89



56

40

55

4

92

