



**STRUTTURA:** Realizzata in legno abbinato a particelle di legno grezzo biodegradabile e pannelli di fibra di legno duro.

**IMBOTTITURA:** Schienale, braccioli e cuscino di seduta sono realizzati in poliuretano espanso a densità differenziate. Tutte le parti sopraelencate sono ricoperte da una falda di dacron autoestingente.

Seduta in poliuretano espanso di densità 35 kg/mc ricoperta da una falda di dacron da 200 gr/mq.

Schienale e braccioli realizzati in poliuretano espanso di densità 28 kg/mc ricoperti da una falda di dacron da 200 gr/mq e rivestiti con una termofalda da 350 gr/mq.

Imbottitura di completamento esterno della spalliera di densità 21 kg/mc.

**RIVESTIMENTO:** Pelle, tessuto o microfibra non sfoderabile. Per le caratteristiche del rivestimento e della manutenzione vedere relative schede tecniche.

**PIEDI:** La poltrona poggia su una base girevole in alluminio verniciata in esclusiva nel colore Manganese Tiger.

**NOTE:**

**FRAME:** Made of wood combined with biodegradable raw wood particles and hardwood fiber panels.

**PADDING:** Back, armrests and seat cushion are made of polyurethane foam with different densities. All parts listed above are covered with a self-extinguishing dacron layer.

Seat in polyurethane foam density 35 kg/mc covered by a layer of dacron 200 gr/sqm.

Backrest and armrests made of polyurethane foam density 28 kg/mc covered with a layer of dacron 200 gr/sqm and covered with a heater 350 gr/sqm.

External filling of the wall bars of density 21 kg/mc.

**COVERING:** Leather, fabric or microfiber not removable. For the characteristics of the coating and maintenance see related data sheets.

**FEET:** The armchair rests on a swivel base in aluminum painted exclusively in the color Manganese Tiger.

**NOTES:**

**STRUCTURE:** Fait de bois combiné avec des particules de bois brut biodégradable et des panneaux de fibres de bois dur.

**REMBOURRAGE:** Le dossier, les accoudoirs et le coussin d'assise sont réalisés en mousse de polyuréthane à densité différenciée. Toutes les parties ci-dessus sont recouvertes d'une couche de dacron auto-extinguible.

Assise en polyuréthane expansé de densité 35 kg/mc recouverte d'une nappe de dacron de 200 gr/m2.

Dossier et accoudoirs réalisés en polyuréthane expansé de densité 28 kg/mc recouverts d'une nappe de dacron de 200 gr/mq et revêtus d'une thermofalda de 350 gr/mq.

Rembourrage d'achèvement externe de l'espallier de densité 21 kg/mc.

**REVÈTEMENT:** Cuir, tissu ou microfibre non déhoussable. Pour les caractéristiques du revêtement et de l'entretien, voir les fiches techniques correspondantes.

**PIEDS:** Le fauteuil repose sur une base pivotante en aluminium peint en exclusivité dans la couleur Manganese Tiger.

**NOTES:**

**ESTRUTTURA:** Hecho de madera combinada con partículas biodegradables de madera en bruto y paneles de fibra de madera dura.

**RELLENO:** El respaldo, los reposabrazos y el cojín del asiento están hechos de espuma de poliuretano de diferentes densidades. Todas las partes anteriores están cubiertas con una capa de dacrón autoextinguible.

Asiento de poliuretano expandido de densidad 35 kg/mc cubierto con una capa de dacrón de 200 gr/mq.

Respaldo y reposabrazos realizados en poliuretano expandido de densidad 28 kg/mc recubiertos con una capa de dacrón de 200 gr/mq y revestidos con una termofalda de 350 gr/mq.

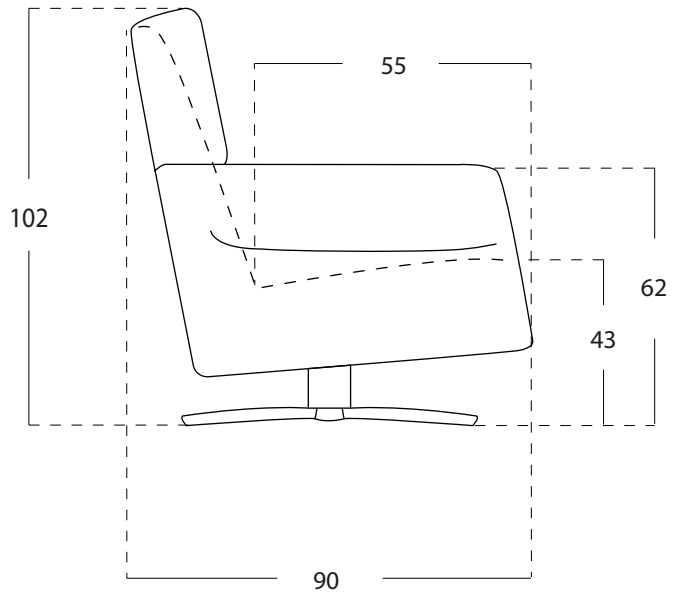
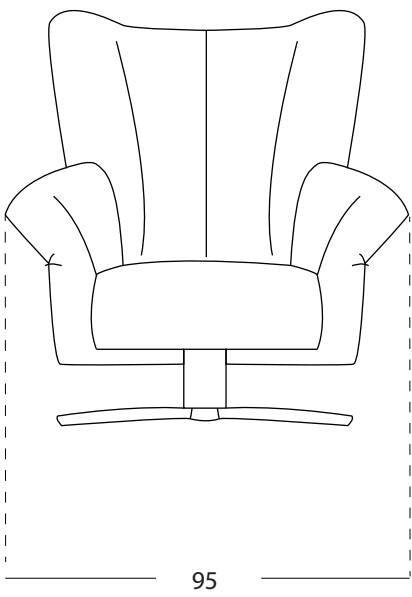
Relleño de acabado exterior de la espaldera de densidad 21 kg/mc.

**RECUBRIMIENTO:** Piel, tela o microfibra no desenfundable. Para las características del revestimiento y del mantenimiento ver las fichas técnicas correspondientes.

**PIEDS:** El sillón descansa sobre una base giratoria de aluminio pintado en exclusiva en el color Manganese Tiger.

**NOTAS:**

cod. 0125  
POLTRONA  
GIREVOLE



cod. 0801  
POUF  
QUADRATO

