



STRUTTURA: Realizzata in legno abbinato a particelle di legno grezzo biodegradabile e pannelli di fibra di legno duro. I divani 3 posti e 2 posti sono dotati di rinforzo in metallo nella parte anteriore del fondo.

IMBOTTITURA: Schienale, braccioli e cuscino di seduta sono realizzati in poliuretano espanso e ricoperti da una falda di dacron autoestinguente. Schienale e braccioli: densità 30 kg/mc. Parte superiore schienale e braccioli: densità 45 kg/mc. Lato esterno schienali e braccioli ricoperto da una falda di dacron resinato da 100 gr/mq. Lato interno schienali e braccioli ricoperto da una falda di dacron resinato da 200 gr/mq. Cuscino di seduta: densità 35 kg/mc ricoperto da una termofalda di dacron da 350 gr/mq. Completamenti: poliuretano espanso densità 21 kg/mc.

RIVESTIMENTO: Pelle, tessuto o microfibra non sfoderabile. Per le caratteristiche del rivestimento e della manutenzione vedere relative schede tecniche.

PIEDI: In metallo verniciato con colori a base di polveri epossidiche nelle tinte previste sulle palette disponibili. H alla base del divano: cm 20,5

FRAME: Made of wood combined with biodegradable raw wood particles and hardwood fibre boards. The 3-seater and 2-seater sofas have a metal reinforcement at the front of the bottom.

PADDING: Backrest, armrests and seat cushion are made of polyurethane foam and covered with a layer of self-extinguishing Dacron. Backrest and armrests: density 30 kg/mc. Upper side backrest and armrests: density 45 kg/mc. Outer side of backrests and armrests covered with a layer of resin-coated Dacron 100 g/m². Inner side of backrests and armrests covered with a 200 g/m² layer of Dacron resin. Seat cushion: density 35 kg/mc covered with a 350 g/m² Dacron layer. Completions: polyurethane foam density 21 kg/mc.

COVERING: Pelle, tessuto o microfibra non sfoderabile. Per le caratteristiche del rivestimento e della manutenzione vedere relative schede tecniche.

FEET: In metallo verniciato con colori a base di polveri epossidiche nelle tinte previste sulle palette disponibili. H alla base del divano: cm 20,5

STRUCTURE: Composé de bois combiné avec des particules de bois brut biodégradables et des panneaux de fibres de bois dur. Les canapés 3 places et 2 places ont un renfort métallique à l'avant du fond.

REMBOURRAGE: Le dossier, les accoudoirs et le coussin d'assise sont en mousse de polyuréthane et recouverts d'une couche de Dacron auto-extinguible. Dossier et accoudoirs: densité 30 kg/mc. Dossier latéral supérieur et accoudoirs: densité 45 kg/mc. La face extérieure des dossiers et des accoudoirs est recouverte d'une couche de Dacron résiné de 100 g/m². La face intérieure des dossiers et des accoudoirs est recouverte d'une couche de 200 g/m² de résine Dacron. Coussin d'assise: densité 35 kg/m², recouvert d'une couche de Dacron de 350 g/m². Compléments: mousse de polyuréthane densité 21 kg/mc.

REVETEMENT: Cuir, tissu ou microfibre. Non déhoussable. Pour les détails concernant le revêtement et l'entretien, voir les fiches techniques correspondantes.

PIEDS: In metallo verniciato con colori a base di polveri epossidiche nelle tinte previste sulle palette disponibili. H alla base del divano: cm 20,5

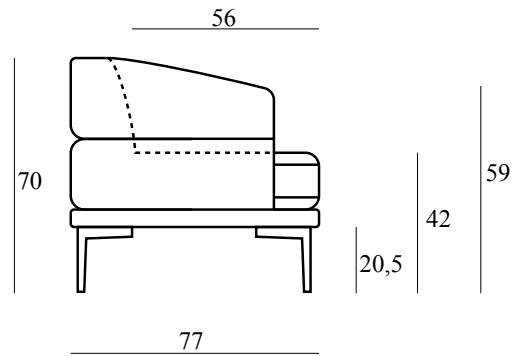
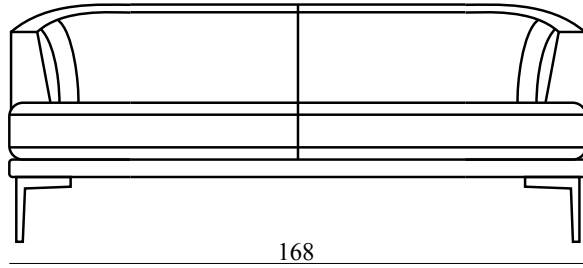
ESTRUTTURA: Fabricado con madera combinada con partículas de madera cruda biodegradable y tableros de fibra de madera dura. Los sofás de 3 y 2 plazas tienen un refuerzo metálico en la parte delantera de la parte inferior.

RELLENO: El respaldo, los reposabrazos y el cojín del asiento son de espuma de poliuretano y están cubiertos por una capa de dacron autoextinguible. Respaldo y reposabrazos: densidad 30 kg/mc. Respaldo lateral superior y apoyabrazos: densidad 45 kg/mc. Cara exterior de los respaldos y reposabrazos recubierta con una capa de Dacron resinado de 100 g/m². Cara interna de los respaldos y apoyabrazos recubierta con una capa de resina Dacron de 200 g/m². Cojín del asiento: densidad 35 kg/cu.m. cubierto con una capa de Dacron de 350 g/m². Complementos: espuma de poliuretano densidad 21 kg/mc.

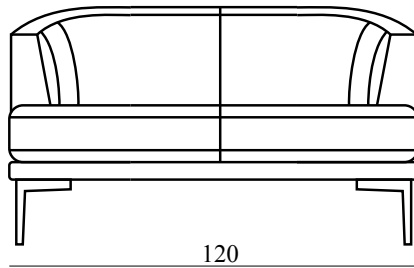
RECUBRIMIENTO: Pile, tela o microfibra. Non desenfundable. Para los detalles de la tapicería y el mantenimiento, consulte las fichas técnicas correspondientes.

PIEDS: En metal pintado con polvos epoxídicos en los colores previstos en las paletas disponibles. H en la base del sofá: cm 20,5

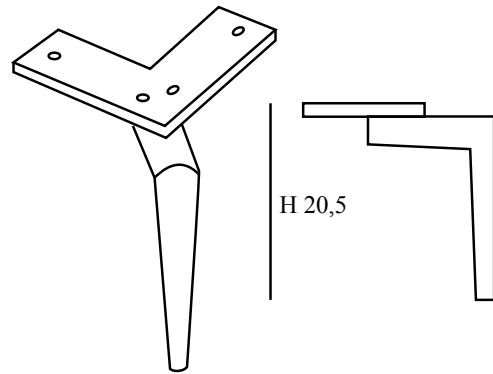
cod. 0300
3 posti



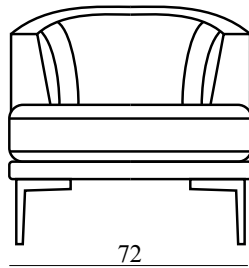
cod. 0200
2 posti



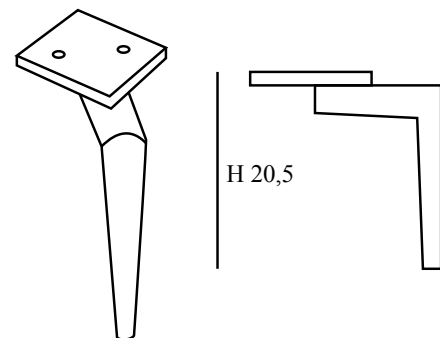
pedi anteriori: mod. feng
(1 coppia per versione)



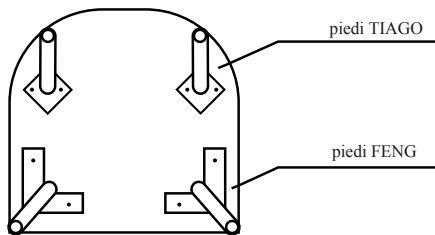
cod. 0164
POLTRONCINA



pedi anteriori: mod. TIAGO
(1 coppia per versione)



DIETRO



AVANTI

