

CAKEPOP - POUF TONDI

Rev. 04/2019

STRUTTURA Realizzata in legno abbinato a particelle di legno grezzo biodegradabile e pannelli di fibra di legno duro.

IMBOTTITURA Realizzata in poliuretano espanso a densità differenziate e ricoperta da una termofalda di dacron autoestinguente.

Seduta: densità 30 kg/mc.

Sponda: densità 23 kg/mc.

Termofalda: Dacron da 200 gr/mq, in doppio strato

RIVESTIMENTO Pelle, tessuto o microfibra non sfoderabile. Per le caratteristiche del rivestimento e della manutenzione vedere relative schede tecniche.

PIEDI in ABS da cm 2.

STRUCTURE Made of wood combined with biodegradable raw wood particles and hard wood fiber panels.

PADDING Made of polyurethane foam with different densities and covered with a self-extinguishing dacron layer.

Seat: polyurethane foam density 30 kg / mc.

Shore: polyurethane foam density 23 kg / mc.

Dacron layer: Dacron from 200 gr / mq, in double layer

COVERING Non-removable leather, fabric or microfiber. For the characteristics of the covering and maintenance see the relative technical data sheets.

FEET in ABS of 2 cm.

NOTE the larger Footstool, in addition to the fixed version with ABS feet, can be produced with a swivel base made of painted steel tube.

STRUCTURE Fait de bois combiné avec des particules de bois brutes biodégradables et des panneaux de fibres de bois dur.

REMBOURRAGE Fabriqué en mousse de polyuréthane de différentes densités et recouvert d'une couche en dacron auto-extinguible.

Seat: mousse de polyuréthane densité 30 kg / mc.

Shore: mousse de polyuréthane densité 23 kg / mc.

Couche en Dacron: à partir de 200 gr / mq, en double couche

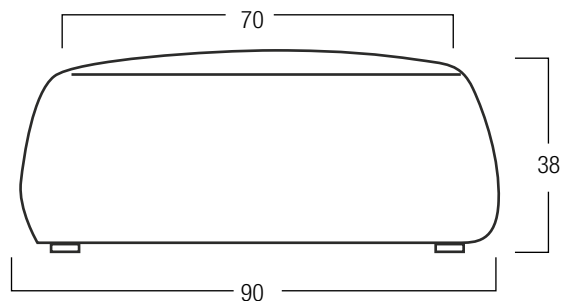
RETEMENT Cuir, tissu ou microfibre non déhoussable. Pour les caractéristiques du revêtement et de la maintenance, voir les fiches techniques correspondantes.

Pieds: en ABS de 2 cm.

NOTES le grand pouf, en plus de la version fixe avec pieds en ABS, peut être fabriqué avec une base pivotante en tube d'acier peint.

cod. 0824

LARGE



cod. 0825

SMALL

