

**STRUTTURA** Realizzata in legno abbinato a particelle di legno grezzo biodegradabile e pannelli di fibra di legno duro.

**IMBOTTITURE** Cuscino schienale realizzato in poliuretano espanso di densità 23 kg/mc. con zona poggiatesta di densità 25 kg/mc.

Cuscino di seduta realizzato in poliuretano espanso di densità 30 kg/mc.

Schienale e seduta sono ricoperti entrambi da una termofalda di dacron autoestinguente da 200 gr/mq. Le imbottiture di completamento sono realizzate in poliuretano espanso di densità 21 kg/mc.

**RIVESTIMENTO** Pelle o microfibra non sfoderabile. Per le caratteristiche del rivestimento e della manutenzione vedere relative schede tecniche.

**PIEDI** In legno massello di faggio evaporato tinto con vernici ecologiche all'acqua, nelle tinte noce, noce brunito, noce toffee, wenge. H= cm 12

**NOTE** la versione girevole della poltroncina poggia su una base girevole realizzata in acciaio lucido o finitura titanio e misura cm 17 in altezza e cm 58 di diametro.

E' possibile anche richiedere la base realizzata con finitura in vernici a polvere epossidica, nei colori bianco perla, grigio ombra e testa di moro.

**FRAME** Hardwood combined with plywood and particle board.

**PADDING** Backrest cushion in polyurethane foam with 23 kg/mc density, lumbar supports' density 25 kg/mc.

Seat cushion: In polyurethane foam, density 30 kg/mc.

Backrest and Seat : both covered with a layer of Dacron of 100 gr /sq m.

Backrest: In polyurethane foam 23 kg/m3, covered with a layer of Dacron of 200 gr /sq m. Frame padding: 21 kg/m3

**COVERING** Leather or microfiber. Not removable. Please check covering details for care instructions.

**FEET** In beech wood stained with ecological water based paints, available in walnut, dark walnut, Toffee colour or wengé. H. 12 cm .

**NOTE** in the swivel version of this armchair, the structure stands on a polished steel swivel base available also in colour titanium with a 58 cm diameter.

H 17 cm. The base is also available with an epoxy powder paint finish, in pearly white, shadow grey, or dark brown.

**STRUCTURE** En bois, multiplies et particules habillée d'une couche de dacron.

**REMBOURRAGE** Dossier: mousse de polyuréthane densité de 23 kg/mc, densité de support lombaire de 25 kg/mc.

Coussin d'assise: mousse polyuréthane, densité 30 kg/mc.

Dossiers et assise: couvert par une couche de dacron ignifugé de 200 gr/m2.

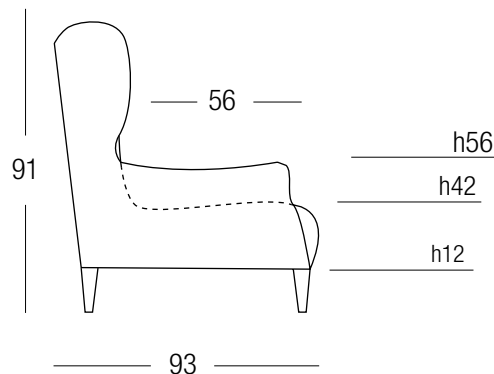
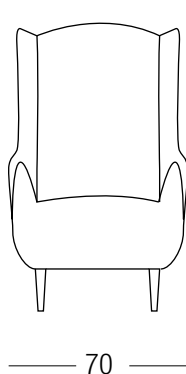
Rembourrage de complément : densité 21 kg/m3.

**REVETEMENT** Cuir ou microfibre non déhoussable. Pour les caractéristique du revêtement aussi bien que pour l'entretien veuillez consulter la fiches techniques appropriés.

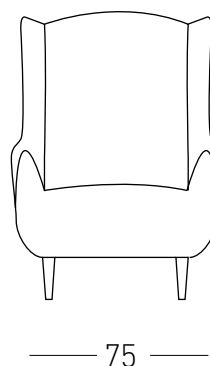
**PIEDS** En bois de hêtre évaporé teinté avec peintures à l'eau écologique, disponible en coloris noyer, noyer foncé, toffee, wengé. H 12 cm.

**NOTE** La version pivotante du fauteuil repose sur une base pivotante en acier poli ou finition titane. H 17 cm, 58 cm de diamètre. Base disponible en poudre époxy, dans les couleurs perle blanche, ombre grise et brun foncé.

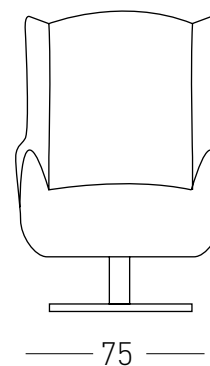
cod. 0164  
POLTRONCINA



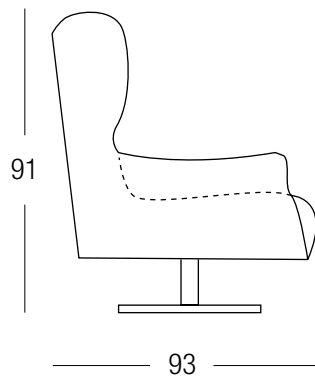
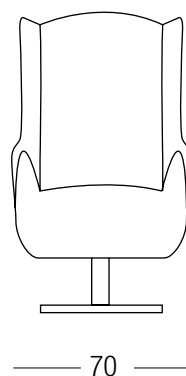
cod.0177  
POLTRONCINA  
XL



cod.0178  
POLTRONCINA  
GIREVOLE - XL



cod. 0123  
POLTRONCINA  
GIREVOLE



cod. 0801  
POUF

