

MORFEO

Rev. 05/2018

STRUTTURA Tubolare in metallo verniciato in vernice a polvere epossidica, disponibile nelle tinte rosso, bianco perla e nero grafite.

RIVESTIMENTO paralume in tessuto, disponibile nelle tinte bianco sabbia e grigio antracite.

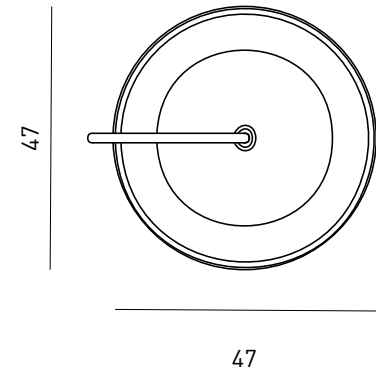
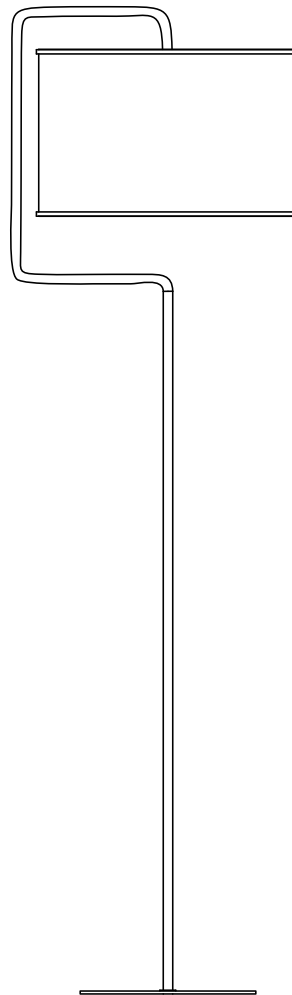
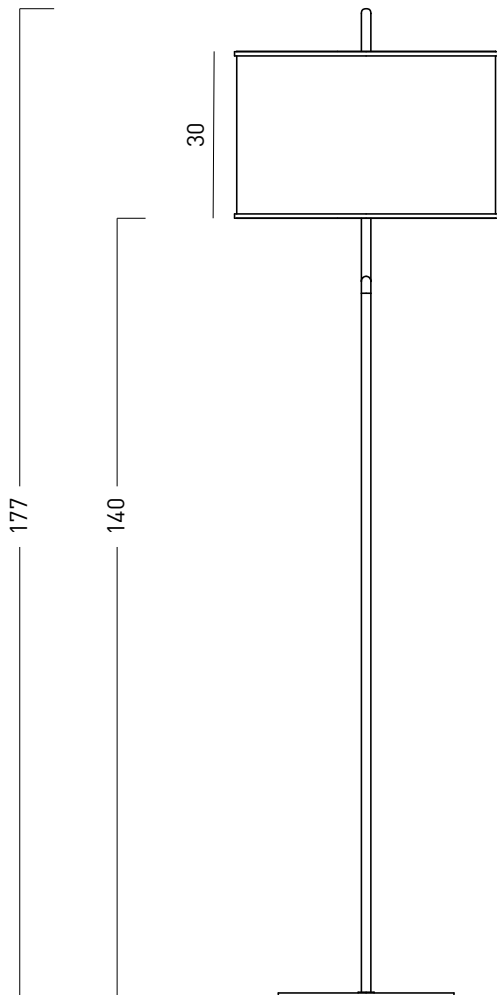
FRAME Tubular metal lacquered in epoxy powder paint, available in the colours red, Pearl White and graphite black.

COVERING fabric shade, available in dark gray or sandy white.

STRUCTURE tubulaire verni en poudre époxy disponible en graphite sablé, rouge et blanche.

REVELEMENT Abat-jour tissu doublure, disponible en sable blanc et gris anthracite.

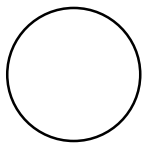
cod.8888
LAMPADA
MORFEO



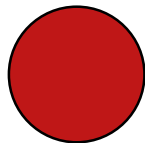
STRUTTURA TUBOLARE / TUBULAR / TUBULARE



graphite



white



red
3003

